

2025年度 中3

高校入試説明会資料

九大進学ゼミ

2025 年度中3生 生徒・保護者対象

高校入試説明会 参加方法

九大進学ゼミ 鹿児島本部

1 特設サイトにアクセスしてください

特設サイト URL

<https://www.sanaru-kyushu.co.jp/member/seminar/kagoshima-seminor/>

二次元コードからのアクセス

右の二次元コードからお願いします⇒



2 特設サイト内にある動画リンクより視聴

日時	①	11月	1日	(土)	19:30~20:40	ごろ
	②	11月	2日	(日)	10:00~11:10	ごろ
	③	11月	2日	(日)	14:00~15:10	ごろ
	④	11月	2日	(日)	19:30~20:40	ごろ
	⑤	11月	3日	(月)	19:30~20:40	ごろ

各ご家庭で YouTube での動画配信になります。

上記の時間に前後しても、視聴は可能です。参加予定が変わる場合はお知らせください。

会の資料は同ページよりダウンロードできます。

3 動画視聴後はアンケートにご回答ください

アンケートの回答で出席を確認いたします。特設サイト内の「アンケート回答はこちら」リンクから回答をお願いします。

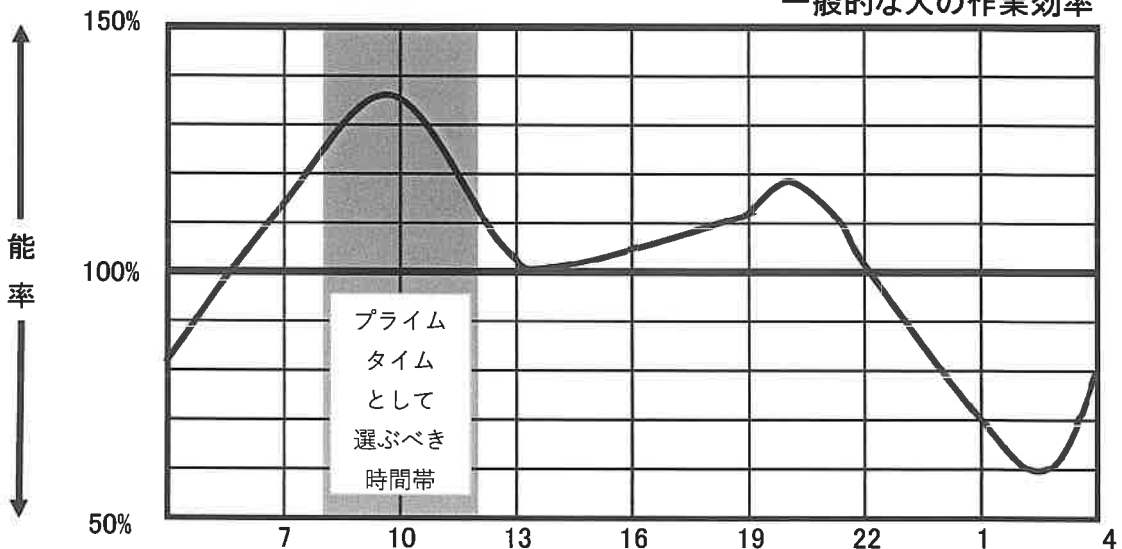
以上よろしくお願ひいたします。

■勉強時間調査 ～ベネッセコーポレーション～

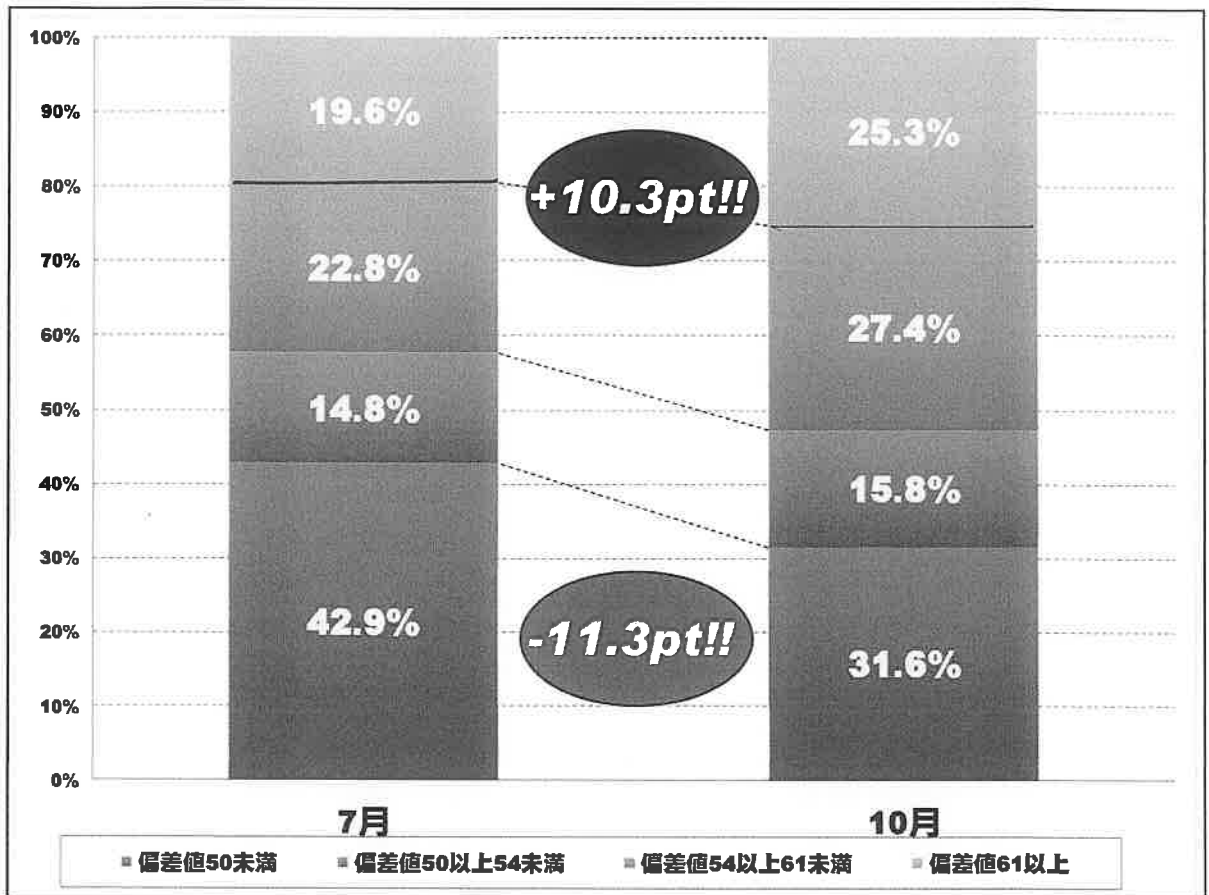
中3冬休み前 校内成績 (自己評価)	割合	中3 / 9月ごろ	高校入試直前
上位	19.9%	24時間49分	31時間46分
中上位	40.2%	20時間42分	28時間02分
中位	17.4%	16時間51分	24時間05分
下位	21.7%	12時間58分	18時間25分
全体	100%	19時間08分	25時間58分

■仕事の能率曲線

一般的な人の作業効率



◆2025年度 統一模試【7月⇒10月】成績推移



※7月からの在籍生で比較。
 草牟田校・紫原校・吉野校
 中山校・始良校
 鹿国分校・伊集院校
 の7校舎より。

25年公立高校・国立高専合格目標偏差値・合格目標点一覧表

九大進学ゼミ 鹿児島地区

高校名	学科	合格目標偏差値			統一模試での目標点		
		上位合格	中位合格	合格ライン	上位合格	中位合格	合格ライン
鶴丸	普通科	72	70	68	430	413	395
甲南	普通科	69	67	65	404	387	369
鹿児島中央	普通科	66	64	61	378	361	335
鹿児島玉龍	普通科	62	60	57	344	326	300
武岡台	普通科	60	57	53	326	300	266
	情報科学科	57	54	50	300	275	240
伊集院	普通科	56	48	43	292	223	180
鹿児島南	普通科	60	56	52	326	292	257
	情報処理科	57	54	50	300	275	240
	商業科	54	50	46	275	240	206
	体育科	52	46	42	257	206	171
錦江湾	普通科	48	44	40	223	188	154
	理数科	54	49	45	275	232	197
鹿児島工業	I類	54	50	46	275	240	206
	II類	54	52	48	275	257	223
鹿児島女子	ファイナンシャルビジネス	47	45	41	214	197	163
	スポーツビジネス	50	48	44	240	223	188
	ビジネスデザイン	46	44	40	206	188	154
	ファッションフードクリエイティブ	44	42	38	188	171	137
	ライフスポーツ	44	42	37	188	171	128
松陽	普通科	50	48	44	240	223	188
	美術科	50	48	44	240	223	188
	音楽科	45	43	49	197	180	232
鹿児島商業	ビジネスクリエイティブ	45	43	40	197	180	154
	情報イノベーション	47	45	42	214	197	171
	アスリートスポーツ	42	40	38	171	154	137
明桜館	文理科学	46	42	38	206	171	137
	商業科	47	42	38	214	171	137
吹上	電気科	40	37	35	154	128	111
	電子機械科	43	38	35	180	137	111
	情報処理科	46	40	35	206	154	111
鹿児島高専	情報工学科	68	65	62	395	369	344
	電子制御科	66	63	60	378	352	326
	電気電子科	64	61	59	361	335	318
	機械工学科	63	59	57	352	318	300
	都市環境科	63	60	57	352	326	300

※最近2年間の統一模試の平均をもとに算出しています。

■ 2025年度 鹿児島県公立高校+鹿児島高専入試状況 ■

高校	2025年度入試		2025年度推薦入試		一般入試倍率																	
	募集定員	学区外	募集人員	志願者数	定員割当率	推薦者数	出願者数	倍率	2024年度	2023年度	2022年度	2021年度	2020年度	2019年度	2018年度	2017年度	2016年度	2015年度	2014年度			
鹿儿	普通	320	32	32	32	37	33	287	396	1.38	128	124	145	123	134	119	128	126	133	126	128	
	普通	320	32	32	48	30	290	388	1.34	143	148	133	148	133	148	127	145	147	131	139	146	141
	普通	320	32	32	33	24	296	458	1.55	151	139	144	146	153	163	148	142	167	139	139	146	146
	普通	160	16	16	16	2	158	94	0.59	0.90	0.75	0.88	0.84	1.04	1.07	1.25	1.14	1.05	0.96	1.27	1.25	1.25
鹿儿	普通	80	24	24	11	11	69	42	0.61	0.58	0.57	0.58	0.48	0.69	1.01	0.86	0.95	0.80	0.97	1.25	1.25	1.25
	普通	240	24	24	18	18	222	240	1.08	122	126	133	133	133	133	133	133	133	133	133	133	133
	普通	80	24	24	6	6	74	77	1.04	1.38	1.28	1.48	1.10	1.32	1.34	1.27	1.44	1.53	1.22	1.24	1.24	1.24
	普通	78	18	18	27	18	60	92	1.53	1.27	1.12	1.21	1.00	1.18	1.44	1.31	1.23	1.42	1.50	1.17	1.17	1.17
鹿儿	福祉	38	6	6	1	1	37	27	0.73	0.81	0.75	0.65	0.64	0.62	0.62	0.69	0.71	0.79	0.91	1.24	1.24	1.24
	普通	120	36	36	4	4	116	64	0.55	0.64	0.58	0.87	0.75	0.70	1.14	1.18	1.15	0.91	1.08	1.17	1.17	
	普通	80	24	24	2	2	78	68	0.87	0.89	1.08	1.06	1.06	1.13	1.27	1.21	1.35	1.19	1.15	1.47	1.47	
	普通	240	24	24	50	50	190	158	0.83	1.09	1.14	1.19	0.91	1.07	1.18	1.21	1.13	1.22	1.04	0.94	0.94	
鹿儿	普通	40	20	20	29	26	14	8	0.57	0.70	0.70	0.26	0.53	0.43	0.38	0.71	1.29	0.41	0.22	1.50	1.50	
	普通	40	26	26	45	26	14	27	1.93	1.38	1.27	0.65	1.25	1.13	0.90	1.00	0.72	1.14	0.72	1.79	1.79	
	普通	80	8	8	4	1	79	73	0.92	0.94	0.69	0.51	0.53	0.88	0.94	0.82	0.89	0.68	0.68	0.87	0.87	
	普通	240	72	72	89	72	168	201	1.20	1.18	0.93	1.33	1.26	1.38	1.28	1.27	1.41	1.34	1.21	1.30	1.30	
鹿儿	工業Ⅰ類	120	36	36	28	36	84	117	1.39	1.22	0.89	1.37	1.31	1.29	1.34	1.51	1.25	1.70	1.37	1.44	1.44	
	普通	160	16	16	17	16	144	161	1.12	1.19	1.12	1.19	1.23	1.20	1.19	1.33	1.11	1.26	1.28	1.09	1.09	
	普通	80	20	20	20	60	77	1.28	1.18	1.06	1.49	1.17	1.35	1.20	1.75	1.25	1.56	1.11	1.05	1.05	1.05	
	普通	40	8	8	4	4	36	40	1.11	1.37	1.25	1.36	1.35	1.12	1.12	1.53	1.18	1.25	0.92	1.31	1.31	
鹿儿	普通	40	32	32	40	32	8	6	0.75	0.75	0.73	0.77	1.57	1.00	1.13	1.25	1.33	1.55	1.38	1.00	1.00	
	普通	40	12	12	3	3	37	22	0.59	0.51	0.73	0.95	0.40	0.40	0.62	0.62	1.00	0.95	1.11	0.85	0.85	
	普通	40	12	12	6	4	36	22	0.61	0.87	0.85	0.75	0.62	1.08	0.95	1.06	0.97	1.22	1.30	1.30	1.30	
	普通	40	12	12	1	1	39	18	0.46	0.60	0.68	0.63	0.53	0.49	1.11	0.43	0.57	1.00	0.95	1.09	1.09	
鹿儿	普通	240	24	24	26	24	216	162	0.75	0.81	0.72	0.72	0.91	0.83	0.94	0.84	1.00	0.91	0.90	1.27	1.27	
	普通	40	12	12	2	1	39	26	0.67	0.28	0.50	0.33	0.54									
	普通	40	12	12	2	2	38	13	0.34	0.35	0.45	0.55	0.36									
	普通	40	12	12	1	1	39	24	0.62	0.59	0.38	0.68	0.33									
鹿儿	普通	80	8	8	4	4	76	31	0.41	0.81	0.48	0.28	0.39	0.62	0.54	0.41	0.73	0.66	0.91	0.40	0.40	
	普通	129	12	12	22	21	106	124	1.17	1.32	1.47	1.36	1.46	1.47	1.46	1.44	1.41	1.32	1.31	1.44	1.44	
	普通	120	48	48	39	36	84	109	1.30	1.21												
	普通	120	48	48	44	46	74	119	1.61	1.22												
鹿儿	普通	40	32	32	36	32	8	3	0.38	1.24												
	普通	40	12	12	2	1	39	26	0.67	0.28	0.50	0.33	0.54									
	普通	40	12	12	2	2	38	13	0.34	0.35	0.45	0.55	0.36									
	普通	40	12	12	1	1	39	24	0.62	0.59	0.38	0.68	0.33									
鹿儿	普通	80	8	8	4	4	76	31	0.41	0.81	0.48	0.28	0.39	0.62	0.54	0.41	0.73	0.66	0.91	0.40	0.40	
	普通	129	12	12	22	21	106	124	1.17	1.32	1.47	1.36	1.46	1.47	1.46	1.44	1.41	1.32	1.31	1.44	1.44	
	普通	120	48	48	39	36	84	109	1.30	1.21												
	普通	120	48	48	44	46	74	119	1.61	1.22												
鹿儿	普通	40	32	32	36	32	8	3	0.38	1.24												
	普通	40	12	12	2	1	39	26	0.67	0.28	0.50	0.33	0.54									
	普通	40	12	12	2	2	38	13	0.34	0.35	0.45	0.55	0.36									
	普通	40	12	12	1	1	39	24	0.62	0.59	0.38	0.68	0.33									
鹿儿	普通	80	8	8	4	4	76	31	0.41	0.81	0.48	0.28	0.39	0.62	0.54	0.41	0.73	0.66	0.91	0.40	0.40	
	普通	129	12	12	22	21	106	124	1.17	1.32	1.47	1.36	1.46	1.47	1.46	1.44	1.41	1.32	1.31	1.44	1.44	
	普通	120	48	48	39	36	84	109	1.30	1.21												
	普通	120	48	48	44	46	74	119	1.61	1.22												
鹿儿	普通	40	32	32	36	32	8	3	0.38	1.24												
	普通	40	12	12	2	1	39	26	0.67	0.28	0.50	0.33	0.54									
	普通	40	12	12	2	2	38	13	0.34	0.35	0.45	0.55	0.36									
	普通	40	12	12	1	1	39	24	0.62	0.59	0.38	0.68	0.33									
鹿儿	普通	80	8	8	4	4	76	31	0.41	0.81	0.48	0.28	0.39	0.62	0.54	0.41	0.73	0.66	0.91	0.40	0.40	
	普通	129	12	12	22	21	106	124	1.17	1.32	1.47	1.36	1.46	1.47	1.46	1.44	1.41	1.32	1.31	1.44	1.44	
	普通	120	48	48	39	36	84	109	1.30	1.21												
	普通	120	48	48	44	46	74	119	1.61	1.22												
鹿儿	普通	40	32	32	36	32	8	3	0.38	1.24												
	普通	40	12	12	2	1	39	26	0.67	0.28	0.50	0.33	0.54									
	普通	40	12	12	2	2	38	13	0.34	0.35	0.45	0.55	0.36									
	普通	40	12	12	1	1	39	24	0.62	0.59	0.38	0.68	0.33									
鹿儿	普通	80	8	8	4	4	76	31	0.41	0.81	0.48	0.28	0.39	0.62	0.54	0.41	0.73	0.66	0.91	0.40	0.40	
	普通	129	12	12	22	21	106	124	1.17	1.32	1.47	1.36	1.46	1.47	1.46	1.44	1.41	1.32	1.31	1.44	1.44	
	普通	120	48	48	39	36	84	109	1.30	1.21												
	普通	120	48	48	44	46	74	119	1.61	1.22												
鹿儿	普通	40	32	32	36	32	8	3	0.38	1.24												
	普通	40	12	12	2	1	39	26	0.67	0.28	0.50	0.33	0.54									
	普通	40	12	12	2	2	38	13	0.34	0.35												

高校	2024年度入試		2024年度推薦入試				2024年度一般入試				一般入試合格率									
	募集定員	学区外	募集人員	志願者数	内定者数	合格人員	出願者数	定員	2024年度	2023年度	2022年度	2021年度	2020年度	2019年度	2018年度	2017年度	2016年度	2015年度	2014年度	
川内	普通	28	28	15	41	28	252	250	0.99	1.03	1.03	0.75	0.83	0.87	1.02	0.94	0.97	1.04	1.06	0.92
	機械	120	36	15	15	15	109	98	0.93	0.81	0.93	0.77	0.66	1.00	0.74	0.99	1.08	0.91	1.02	0.97
川内商工	電気	80	24	3	3	3	77	82	1.06	0.62	0.91	0.86	1.03	0.83	0.71	0.67	0.75	0.82	0.86	0.71
	インテリア	40	12	3	3	3	37	42	1.14	1.22	0.85	1.00	1.31	1.15	0.89	0.91	1.16	0.60	1.05	1.18
川内商工	図算	40	24	7	7	7	73	79	1.08	1.12	0.76	0.99	0.82	1.09	1.01	0.77	1.06	0.95	1.04	1.12
	ビジネス会計	40	12	7	7	7	43	33	0.33	0.35	0.18	0.38	0.33	0.25	0.33	0.60	0.33	0.18	0.44	0.36
川内商工	総合学科	80	24	2	2	2	77	59	0.77	0.59	0.68	0.55	0.58	0.77	0.69	0.70	0.51	0.81	0.67	0.95
	普通	40	4	4	2	2	38	7	0.18	0.36	0.49	0.28	0.20	0.18	0.33	0.40	0.50	0.48	0.38	0.24
鷹巣中央	生物生産	40	12	2	2	2	40	25	0.63	0.70	0.38	0.50	0.55	0.23	0.33	0.43	0.58	0.43	0.73	0.66
	農業工学	40	12	2	2	2	38	23	0.61	0.82	0.45	0.30	0.36	0.60	0.58	0.63	0.95	0.80	0.64	0.46
鷹巣中央	福祉	40	12	2	2	2	40	10	0.25	0.45	0.31	0.33	0.26	0.35	0.25	0.45	0.50	0.50	0.64	0.80
	農業科学	40	12	2	2	2	38	17	0.45	0.35	0.43	0.50	0.60	0.55	0.63	0.55	0.48	0.40	0.53	0.70
鶴羽	食品技術	40	12	2	2	2	38	17	0.45	0.35	0.43	0.50	0.60	0.55	0.63	0.55	0.48	0.40	0.53	0.70
	総合学科	80	24	2	2	2	80	39	0.49	0.63	0.56	0.51	0.49	0.71	0.45	0.77	0.77	1.05	0.74	0.95
野田女子	生物	40	12	1	1	1	39	16	0.41	0.33	0.53	0.80	0.37	0.45	0.78	0.70	0.69	1.05	0.53	0.60
	生活文化	40	12	1	1	1	40	19	0.48	0.58	0.53	0.69	0.55	0.54	0.65	0.63	0.90	0.85	0.95	0.89
出水	衛生看護	40	12	1	1	1	39	8	0.21	0.28	0.35	0.29	0.39	0.39	0.64	0.73	0.64	0.78	0.49	0.86
	普通	120	12	3	3	3	117	116	0.99	0.74	0.94	0.76	0.62	0.78	0.85	0.89	0.65	0.82	0.83	0.87
出水工業	情報電気	80	24	1	1	1	79	52	0.66	0.64	0.90	0.60	0.70	0.73	1.08	0.91	1.00	0.94	0.98	
	建築	40	12	1	1	1	40	24	0.60	0.33	0.43	0.58	0.63	0.73	0.55	0.79	0.85	0.65	0.53	0.63
出水商業	図算	80	24	1	1	1	79	72	0.91	1.00	0.95	0.85	0.74	0.73	0.87	1.04	0.88	0.74	0.81	0.66
	情報処理	80	24	5	5	5	75	49	0.65	0.82	1.15	0.91	0.90	1.03	0.76	1.00	0.87	0.92	1.00	0.89
天口	普通	80	8	8	8	8	35	0.44	0.38	0.61	0.39	0.53	0.50	0.50	0.66	0.59	0.66	0.55	0.61	
	農林技術	40	12	2	2	2	38	6	0.16	0.55	0.38	0.48	0.54	0.74	0.65	0.63	0.90	0.82	0.70	1.05
伊佐農林	生活情報	40	12	1	1	1	40	32	0.80	1.00	0.68	0.80	0.75	0.68	0.68	0.80	0.80	1.10	0.70	0.78
	機械	40	12	2	2	2	40	12	0.30	0.35	0.55	0.30	0.35	0.58	0.36	0.65	0.38	0.78	0.78	0.80
霧島	総合学科	40	12	2	2	2	38	24	0.63	0.80	0.68	0.55	0.65	0.43	0.41	0.31	0.44	0.47	0.62	0.88
	普通	80	8	7	7	7	74	49	0.66	0.49	0.48	0.40	0.46	0.70	0.50	0.61	0.66	0.56	0.55	0.70
蒲生	情報処理	40	12	1	1	1	40	28	0.70	0.83	1.03	0.63	1.13	0.79	0.93	1.15	0.60	1.13	1.08	1.13
	普通	320	32	19	19	19	301	314	1.04	1.13	1.07	1.11	1.12	1.04	1.12	1.02	1.16	1.34	1.13	1.16
加治木	機械	80	24	11	9	9	71	69	0.97	0.88	1.03	0.96	1.03	1.17	1.07	1.14	1.23	1.14	0.99	1.08
	電気	40	12	6	6	6	34	28	0.82	0.63	1.00	0.55	0.87	1.03	0.77	0.59	0.63	0.79	0.97	0.74
加治木工業	電子	40	12	2	2	2	38	24	0.63	1.03	1.35	0.87	1.48	1.25	1.33	0.73	0.92	0.95	1.03	0.95
	工業化学	40	12	3	3	3	40	14	0.35	0.51	0.48	0.58	0.67	0.82	0.60	1.03	1.08	0.98	0.79	0.90
加治木工業	理容	40	12	3	3	3	37	38	1.03	1.27	1.28	0.97	1.26	0.92	1.53	1.18	1.37	1.11	1.13	1.24
	土木	40	12	10	10	10	30	27	0.90	0.47	1.03	0.97	0.90	1.15	0.82	1.24	1.08	1.20	1.09	1.09
加治木工業	インテリア	40	12	5	4	4	36	36	1.00	1.00	1.00	1.00	0.79	0.68	1.19	1.13	1.00	1.05	0.89	1.20
	電子機械	80	24	17	17	17	63	48	0.76	1.01	0.84	0.78	0.84	0.95	0.84	0.91	1.03	1.01	0.94	1.14
加治木工業	情報技術	40	12	2	2	2	38	24	0.63	1.05	0.97	0.68	1.23	0.68	1.10	0.60	1.16	0.98	0.97	1.08
	普通	280	28	25	25	25	255	266	1.04	0.92	0.74	0.78	0.89	1.11	0.93	0.96	0.95	1.14	1.02	
国分	機械	40	12	11	11	11	29	38	1.31	1.05	0.82	1.13	1.35	0.97	1.17	0.95	1.23	1.00	0.70	0.56
	普通	40	4	1	1	1	39	9	0.23	0.35	0.23	0.28	0.48	0.45	0.55	0.53	0.65	0.54	0.88	0.83
福山	図算	40	12	4	4	4	40	16	0.40	0.40	0.63	0.40	0.30	0.50	0.80	0.93	0.65	0.35	0.98	0.40
	農業工学	40	12	2	2	2	38	35	0.92	1.18	0.62	1.23	1.03	0.88	1.23	0.95	1.28	1.16	1.38	1.05
国分中央	生活文化	80	24	10	10	10	70	75	1.07	1.14	1.19	1.03	1.06	0.99	0.96	1.23	1.12	1.14	1.01	1.48
	ビジネス電報	120	36	7	6	6	114	94	0.82	0.99	0.85	0.75	1.00	0.84	0.81	0.96	1.07	1.05	1.01	0.73
スポーツ健康	40	24	26	24	24	16	14	0.88	1.06	0.94	1.05	1.22	0.76	1.13	0.93	1.10	0.81	1.08	0.78	

公立高等学校の学校・学科別希望状況

(1) 全日制

[] は全日制普通科における一定枠での学区外人学希望者数の再掲である。

学 校 名	学 科 名	令和7年7月10日現在			令和6年7月10日現在			令和7年3月 学力検査時の 受検倍率
		希望者数 (A)	前年度 (令和7年度) 募集定員に 対する倍率 (A/B)	前年度 (令和7年度) 募集定員 (B)	希望者数	前年度 (令和6年度) 募集定員に 対する倍率		
鶴 丸	普 通	509 [80]	1.59	320	504 [72]	1.58	1.36	
甲 南	普 通	624 [90]	1.95	320	657 [78]	2.05	1.31	
鹿児島中央	普 通	567 [48]	1.77	320	537 [54]	1.68	1.46	
錦 江 湾	普 通	93 [7]	0.58	160	66 [5]	0.41	0.56	
	理 数	26	0.33	80	18	0.23	0.55	
武 岡 台	普 通	251 [3]	1.05	240	277 [5]	1.15	1.03	
	情報科学	44	0.55	80	36	0.45	0.96	
開 陽	普 通	76	0.63	120	113	0.94	1.35	
	福 祉	17	0.43	40	17	0.43	0.73	
明 桜 館	文 理 学 科	32	0.27	120	43	0.36	0.53	
	商 業	65	0.81	80	59	0.74	0.86	
松 陽	普 通	226 [7]	0.94	240	220 [11]	0.92	0.81	
	音 楽	39	0.98	40	40	1.00	0.57	
	美 術	43	1.08	40	62	1.55	1.93	
鹿 児 島 東	普 通	29	0.36	80	42	0.53	0.85	
鹿児島工業	工 業	475	1.32	360	505	1.40	1.20	
鹿 児 島 南	普 通	253 [22]	1.58	160	263 [15]	1.64	1.09	
	商 業	128	1.07	120	170	1.42	1.17	
	体 育	52	1.30	40	35	0.88	0.75	
鹿児島玉龍	普 通	282 [12]	1.18	240	283 [17]	1.18	1.09	
鹿児島商業	商 業	266	1.11	240	293	1.22	1.38	
	アスリートスポーツ	86	2.15	40	102	2.55	0.38	
鹿児島女子	商 業	52	0.33	160	66	0.41	0.48	
	家 庭	85	0.53	160	105	0.66	0.88	
吹 上	工 業	44	0.55	80	37	0.46	0.58	
	商 業	12	0.30	40	21	0.53	0.46	
伊 集 院	普 通	113 [2]	0.47	240	135 [1]	0.56	0.71	
市 来 農 芸	農 業	46	0.38	120	47	0.39	0.53	
串 木 野	普 通	23	0.29	80	35	0.44	0.39	
指 宿	普 通	63	0.53	120	68	0.57	0.56	
山 川	農 業	6	0.15	40	4	0.10	0.15	
	生活情報	15	0.38	40	6	0.15	0.36	
穎 娃	普 通	9	0.23	40	10	0.25	0.25	
	工 業	22	0.55	40	41	1.03	1.15	
指 宿 商 業	商 業	141	0.71	200	145	0.73	0.66	
枕 崎	総 合	19	0.24	80	17	0.21	0.15	
鹿児島水産	水 産	101	0.84	120	87	0.73	0.75	
加 世 田	普 通	89	0.74	120	100	0.83	0.62	
加世田常潤	農 業	13	0.33	40	7	0.18	0.29	
	福 祉	7	0.18	40	8	0.20	0.15	
川 辺	普 通	53	0.66	80	49	0.61	0.70	
	工 業	38	0.32	120	42	0.35	0.46	
薩 南 工 業	家 庭	37	0.93	40	24	0.60	0.63	

※ 開陽高校のB欄は、4回実施される選抜の総数である。

学 校 名	学 科 名	令和7年7月10日現在		前年度 (令和7年度) 募集定員 (B)	令和6年7月10日現在		令和7年3月 学力検査時の 受検倍率
		希望者数 (A)	前年度 (令和7年度) 募集定員に 対する倍率 (A/B)		希望者数	前年度 (令和6年度) 募集定員に 対する倍率	
川 内 川内商工	普 通	285 [23]	1.02	280	329 [27]	1.18	0.98
	工 業	247	1.03	240	244	1.02	1.00
川 内 商 工	商 業	93	1.16	80	92	1.15	1.07
	商 業	3	0.08	40	12	0.30	0.33
川 内 清 修 館	総 合	28	0.35	80	38	0.48	0.77
	普 通	10 [2]	0.25	40	15 [1]	0.38	0.18
薩 摩 中 央	農 業	29	0.36	80	34	0.43	0.62
	福 祉	16	0.40	40	10	0.25	0.23
鶴 翔	農 業	41	0.51	80	35	0.44	0.46
	総 合	30	0.38	80	29	0.36	0.48
野 田 女 子	家 庭	32	0.40	80	23	0.29	0.43
	看 護	3	0.08	40	9	0.23	0.21
出 水	普 通	117	0.98	120	100	0.83	0.94
出 水 工 業	工 業	60	0.50	120	58	0.48	0.64
出 水 商 業	商 業	130	0.81	160	137	0.86	0.77
大 口	普 通	35	0.44	80	36	0.45	0.44
伊 佐 農 林	農 業	16	0.40	40	12	0.30	0.16
	生 活 情 報	20	0.50	40	29	0.73	0.78
霧 島	工 業	4	0.10	40	4	0.10	0.28
	総 合	23	0.58	40	18	0.45	0.55
蒲 生	普 通	35	0.44	80	44	0.55	0.65
	商 業	22	0.55	40	15	0.38	0.70
加 治 木	普 通	347 [7]	1.08	320	343 [8]	1.07	0.99
加 治 木 工 業	工 業	192	0.69	280	204	0.73	0.78
隼 人 工 業	工 業	163	1.02	160	145	0.91	0.76
国 分	普 通	307 [2]	1.10	280	325 [0]	1.16	1.00
	理 数	39	0.98	40	39	0.98	1.10
福 山	普 通	11	0.28	40	12	0.30	0.23
	商 業	7	0.18	40	6	0.15	0.38
国 分 中 央	農 業	49	1.23	40	26	0.65	0.92
	家 庭	115	1.44	80	102	1.28	1.06
国 分 中 央	商 業	78	0.65	120	92	0.77	0.78
	ス ポ ー ツ 健 康	38	0.95	40	46	1.15	0.88
曾 於	文 理	7	0.18	40	16	0.40	0.36
	普 通	23 [0]	0.58	40	30 [0]	0.75	0.72
曾 於	農 業	15	0.38	40	20	0.50	0.41
	工 業	32	0.80	40	30	0.75	0.86
曾 於	商 業	36	0.90	40	32	0.80	1.11
	普 通	94	0.78	120	84	0.70	0.56
志 布 志	商 業	53	0.44	120	82	0.68	0.58
串 良 商 業	普 通	52	0.58	90	60	0.67	-
楠 隼	普 通	239 [2]	1.00	240	286 [3]	1.19	1.02
鹿 屋 農 業	農 業	120	0.50	240	126	0.53	0.50
鹿 屋 工 業	工 業	267	1.11	240	217	0.90	0.95
垂 水	普 通	7	0.18	40	8	0.20	0.16
	家 庭	11	0.28	40	17	0.43	0.49
南 大 隅	商 業	11	0.14	80	19	0.24	0.25
鹿 屋 女 子	普 通	43 [0]	1.08	40	35 [0]	0.88	0.92
	商 業	27	0.34	80	58	0.73	0.71
鹿 屋 女 子	家 庭	84	1.05	80	85	1.06	0.90

※ 楠隼高校のA欄は、楠隼中学校からの進学希望者18人を含む。

令和8年度鹿児島県公立高等学校入学者選抜方法案内

● 推薦入学者選抜の定員や選抜の内容等、各高等学校の入学者選抜の詳細については、各高等学校の募集要項を御確認ください。

全日制

鹿児島学区

学校名	学科名	募集定員 (人)	推薦入試			学区外からの一定枠 (人)	学科併願可能学科			くくり募集	帰国生徒等選抜	
			定員(以内)	自己推薦	学校推薦(以内)		推薦入試	学力検査	第二次選抜			
鶴丸	普通	320	10%	○	○	10%	32				○	
甲南	普通	320	10%	○	○	10%	32				○	
鹿児島中央	普通	320	10%	○	○	10%	32				○	
錦江湾	普通	160	10%	○	○	10%	16				○	
	理数	80	30%	○	○			普通	普通	普通	○	
武岡台	普通	240	10%	○	○	10%	24		情報科学		○	
	情報科学	80	30%	○	○				普通		○	
開陽	普通	120	15%	○	○				福祉		○	
	福祉	40	15%	○	○				普通		○	
明桜館	文理学	120	30%	○	○			商業	商業	商業	○	
	商業	80	30%	○	○			文理学	文理学	文理学	○	
松陽	普通	240	30% *1	○	○	10%	24		音楽又は美術	音楽又は美術	○	
	音楽	40	65%	○	○				普通	普通	○	
	美術	40	65%	○	○				普通	普通	○	
鹿児島東	普通	80	10%	○	○						○	
鹿児島工業	工業Ⅰ類	240	30%	○	○			工業Ⅱ類	工業Ⅱ類	工業Ⅱ類	4系分	
	工業Ⅱ類	120	30%	○	○			工業Ⅰ類	工業Ⅰ類	工業Ⅰ類	3系分	
鹿児島南	普通	160	10%	○	○	10%	16				○	
	商業	80	25%	○	○				情報処理		○	
	情報処理	40	20%	○	○				商業		○	
	体育	40	80%	○	○						○	
吹上	電気	40	30%	○	○				第3志望まで		○	
	電子機械	40	30%	○	○							○
	情報処理	40	30%	○	○							○
伊集院	普通	240	10%	○	○	10%	24				○	
	農業	40	30%	○	○			第2志望まで	第2志望まで	第2志望まで	○	
市来農芸	畜産	40	30%	○	○						○	
	環境園芸	40	30%	○	○						○	
串木野	普通	80	10%	○	○						○	
鹿児島玉龍	普通	240	10%	○	○	10%	24				○	
鹿児島商業	ビジネスクリエイト	120	40%	○	○			第3志望まで	第3志望まで	第3志望まで	○	
	情報インベーション	120	40%	○	○						○	
	アスリートスポーツ	40	80%	○	○						○	
鹿児島女子	ファッションビジネス	40	50%	○	○			第5志望まで	第5志望まで	第5志望まで	○	
	ビジネスデザイン	80	50%	○	○						○	
	スポーツビジネス	40	80%	○	○						○	
	ファッションコーディネート	80	50%	○	○						○	
	ライフスポーツ	80	60%	○	○						○	

南薩学区

学校名	学科名	募集定員 (人)	推薦入試			学区外からの一定枠 (人)	学科併願可能学科			くくり募集	帰国生徒等選抜
			定員(以内)	自己推薦	学校推薦(以内)		推薦入試	学力検査	第二次選抜		
指宿	普通	80	10%	○	○						○
山川	園芸工学	40	30%	○	○						○
	農業経済	40	30%	○	○						○
	生活情報	40	30%	○	○						○
願娃	普通	40	10%	○	○			機械電気	機械電気		○
	機械電気	40	30%	○	○			普通	普通		○
枕崎	総合学科	80	30%	○	○						○
鹿児島水産	海洋	40	20%	○	○			第3志望まで			○
	情報通信	40	20%	○	○						○
	食品工学	40	20%	○	○						○
加世田	普通	120	10%	○	○						○
加世田常潤	食産プロデュース	40	30%	○	○			生活福祉	生活福祉		○
	生活福祉	40	30%	○	○			食産プロデュース	食産プロデュース		○
川辺	普通	80	10%	○	○						○
薩南工業	機械	40	30%	○	○			第4志望まで			○
	建築	40	30%	○	○						○
	情報技術	40	30%	○	○						○
	生活科学	40	30%	○	○						○
指宿商業	商業マネジメント	120	30%	○	○			第3志望まで			○
	会計マネジメント	40	30%	○	○						○
	情報マネジメント	40	30%	○	○						○

北陸学区

学校名	学科名	募集員 (人)	推薦入試			学区外からの一定枠		学科併願可能学科			くくり募集	国等特別	生特選
			定員 (以内)	自己推薦	学校推薦	(以内)	(人)	推薦入試	学力検査	第二次選抜			
川内	普通	280	10%	○	○	10%	28					○	
	機械	120	30%	○	○			第3志望まで				○	
	電気	80	30%	○	○							○	
	インテリア	40	30%	○	○							○	
商業	80	30%	○	○							○		
川内商工	ビジネス会計	40	30%	○	○			総合学科 ビジネス会計				○	
	総合学科	80	30%	○	○							○	
川藤清修館	普通	40	10%	○	○	10%	4	第2志望まで				○	
	生物生産	40	30%	○	○							○	
	農業工学	40	30%	○	○							○	
	福祉	40	30%	○	○							○	
薩摩中央	農業科学	40	30%	○	○			第3志望まで				○	
	食品技術	40	30%	○	○							○	
	総合学科	80	30%	○	○							○	
鶴翔	食文化	40	30%	○	○			生活文化 食物				○	
	生活文化	40	30%	○	○							○	
	衛生看護	40	30%	○	○							○	
野田女子	普通	120	10%	○	○							○	
	機械電気	80	30%	○	○							○	
出水	建築	40	30%	○	○							○	
	商業	80	30%	○	○			情報処理 商業	情報処理 商業	情報処理 商業		○	
出水工業	情報処理	80	30%	○	○							○	

始良・伊佐学区

学校名	学科名	募集員 (人)	推薦入試			学区外からの一定枠		学科併願可能学科			くくり募集	国等特別	生特選	
			定員 (以内)	自己推薦	学校推薦	(以内)	(人)	推薦入試	学力検査	第二次選抜				
大口	普通	80	10%	○	○							○		
伊佐農林	農林技術	40	30%	○	○							○		
	生活情報	40	30%	○	○							○		
霧島	機械	40	30%	○	○			総合学科 機械	総合学科 機械			○		
	総合学科	40	30%	○	○								○	
蒲生	普通	80	10%	○	○			情報処理 普通	情報処理 普通			○		
	情報処理	40	30%	○	○								○	
加治木	普通	320	10%	○	○	10%	32	第3志望まで	第3志望まで	全学科		○		
	機械	80	30%	○	○									○
	電気	40	30%	○	○									○
	電子	40	30%	○	○									○
	工業化学	40	30%	○	○									○
	建築	40	30%	○	○									○
	土木	40	30%	○	○									○
隼人工業	インテリア	40	30%	○	○			第3志望まで				○		
	電子機械	80	30%	○	○							○		
	情報技術	40	30%	○	○							○		
国分	普通	280	10%	○	○	10%	28	理数 普通	理数 普通			○		
	理数	40	30%	○	○								○	
福山	普通	40	10%	○	○							○		
	商業	40	30%	○	○							○		
国分中央	園芸工学	40	30%	○	○			第2希望まで	第2希望まで			○		
	生活文化	80	30%	○	○								○	
	ビジネス情報	120	30%	○	○							○		
	スポーツ健康	40	60%	○	○			園芸工学 生活文化 又はビジネス情報	園芸工学 生活文化 又はビジネス情報			○		

令和8年度 入試関連日程

逆転勝利の方程式が、ここにある。

The formula for an upset victory is here.

月	日	曜	事項	残り
	1	木		62
	2	金		61
	3	土		60
	4	日		59
	5	月		58
	6	火	○第6回統一模試	57
	7	水		56
	8	木		55
	9	金	冬期講座終講	54
	10	土	◎国立高専推薦入試	53
	11	日		52
	12	月		51
	13	火	3学期(入試直前)講座開講	50
	14	水		49
	15	木	○第6回統一模試結果判明	48
	16	金		47
	17	土		46
	18	日		45
	19	月		44
	20	火		43
	21	水	☆国立高専推薦入試合格者内定	42
	22	木		41
	23	金	◎れいめい ◎純心 ◎修学館 ◎育英館 ◎大口明光 ◎龍桜 ◎鹿屋中央 ◎樟南第二	40
	24	土	◎池田 ◎城西 ◎鳳凰 ◎神村	39
	25	日	◎鹿児島 ◎ラ・サール	38
	26	月	◎樟南 ◎尚志館 ◎公立推薦願書締切	37
	27	火	◎情報 ◎志学館 ◎鹿児島第一	36
	28	水	◎鹿児島実業	35
	29	木		34
	30	金		33
	31	土	○入試プレテスト(統一模試)	32
1	1	日		31
	2	月	☆私立合格発表最終日	30
	3	火	◎公立推薦入試	29
	4	水		28
	5	木	◎公立願書受付	27
	6	金	○入試プレテスト結果判明	26
	7	土		25
2	8	日	◎国立高専一般入試	24
	9	月	☆公立推薦合格発表	23
	10	火		22
	11	水		21
	12	木	◎公立願書締切	20
	13	金	◎公立出願者数公表	19
	14	土		18
	15	日		17

月	日	曜	事項	残り
	16	月	◎公立出願変更受付	16
	17	火		15
	18	水		14
	19	木		13
	20	金	☆国立高専合格者内定 ◎公立出願変更締切	12
2	21	土		11
	22	日		10
	23	月		9
	24	火	◎公立最終出願者数公表	8
	25	水		7
	26	木		6
	27	金		5
	28	土		4
	1	日		3
	2	月		2
	3	火		1
	4	水	◎公立一般入試(国・理・英)	
	5	木	◎公立一般入試(社・数・面)	
	6	金	高校準備講座開講	
	7	土		
	8	日		
	9	月		
	10	火	卒業式	
	11	水		
	12	木	☆公立一般入試合格者発表	
	13	金		
	14	土		
	15	日		
3	16	月		
	17	火		
	18	水		
	19	木	◎公立第二次試験選抜	
	20	金		
	21	土		
	22	日		
	23	月	☆公立第二次試験合格者発表	
	24	火		
	25	水		
	26	木		
	27	金		
	28	土		
	29	日		
	30	月		
	31	火		

九大進学ゼミ

25年度公立高校入試 成績上昇実例

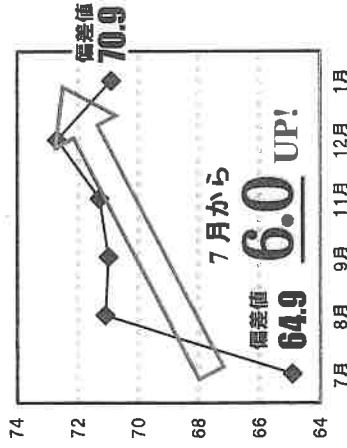
逆転勝利の方程式が、ここにある。

Get the method for a come-back victory here at Kyushin.

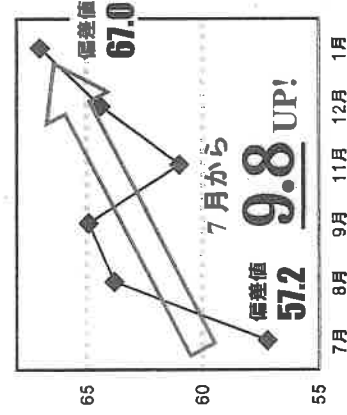
鹿児島地区

【統一模試】7月→1月の推移

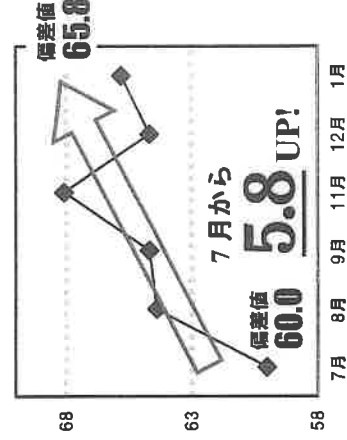
鶴丸高校 合格



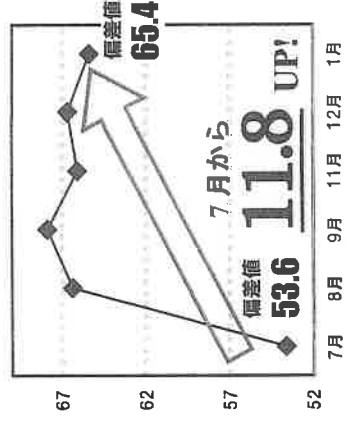
甲南高校 合格



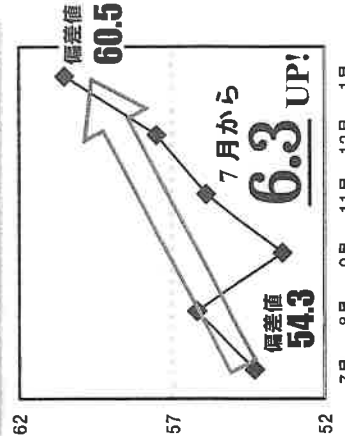
甲南高校 合格



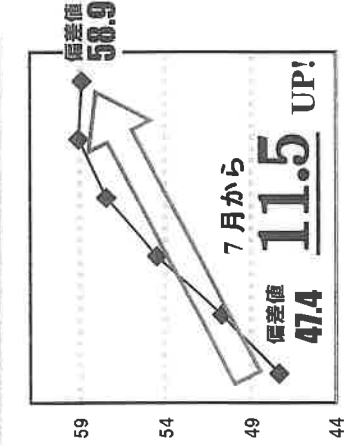
鹿中央高校合格



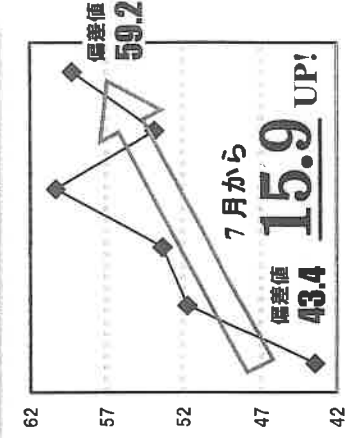
鹿玉龍高校合格



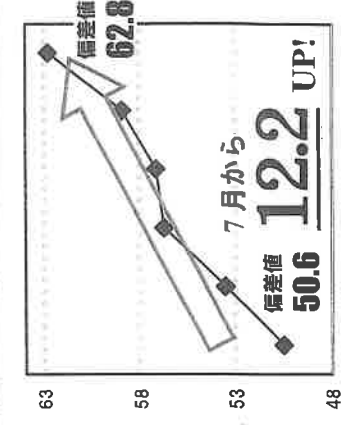
武岡台高校合格



加治木高校合格



鹿児島高専合格



※グラフの縦軸は偏差値を表しています。横軸の月は統一模試の実施月です。

■ 注意が必要な私立高校合格基準一覧 (偏差値は24年度統一模試のもの)

《表の見方、使い方》

合格者平均 合格者の平均偏差値

80% 合格者の80%に到達するライン

自分の第一志望校の「合格ライン」の偏差値のところを引いて確認しましょう

偏差値	樟南				鹿児島				鹿児島実業				鹿児島第一		偏差値
	文理	英数	英数・特進	英数・英数・特進	普通選抜	普通一般	文理	英数	選抜	特進	普通				
72															72
71															71
70	合格者平均		合格者平均							合格者平均					70
69															69
68			80%							80%					68
67	80%														67
66										80%					66
65				合格者平均						合格者平均					65
64															64
63				80%						80%					63
62	合格者平均														62
61															61
60	80%														60
59															59
58				合格者平均						合格者平均					58
57															57
56										80%					56
55															55
54				80%											54
53														80%	53
52															52
51															51
50															50
49									80%						49

25年度 公立・私立高校 / 国立高専入試 九大進学ゼミの指導スケジュール (中3)

	4月	5月	6月	7月	8月	9月	10月	11月	12月	1月	2月	3月	4月
本科授業	1学期講座 定期対策(3年内容) 期末テスト終了後、1・2年内容指導へ	2学期講座 定期対策(3年内容) 3年内容終了後、私立入試対策へ	3学期講座 私立・公立 入試対策										
各種講座	夏期講座・夏期勉強合宿 1・2年内容 単元別指導	冬期講座(年末特訓) 設問・形式別指導	夏期勉強合宿 ※夏期勉強合宿	単科集中特訓 ※単科集中特訓	難関大合格コース(オンライン) ハイレベル実力養成	難関大合格コース(オンライン) ハイレベル実力養成	難関大合格コース(オンライン) ハイレベル実力養成	合格特訓ゼミ 重要単元集中指導・私立高校入試対策	公立受験校決定	公立一般入試 3/4・5	高専一般入試 2/8		
模試	①	②	③	④	⑤	⑥	⑦	10/4	11/1	12/6	1/6	1/31	
入試													

★ 私立一般入試 公立一般入試
※1/23~28 3/4・5
高専一般入試 2/8

ザ The Last Spurt

ラスト

～各教科、残り100日間でやっておきたい3つのこと～



九大進学ゼミ 鹿児島地区

国語	<p>① 解答時間の厳守！常に時間配分を意識して取り組もう！（時間の目安：現代文10分～15分、古文8分～10分）</p> <p>② 『古文単語70選』で古文単語を暗記！『日々の宿題』の全文現代語訳に挑戦しよう！</p> <p>③ より多くの演習を必要とする生徒は、全国高校入試問題集正解分野別（旺文社）による演習。</p>
数学	<p>① 『日々の宿題』で入試の大問1・2を徹底攻略！～小問集合で満点を取れるようになよう～</p> <p>② 『授業・学トレ』で関数・図形・資料などの演習！～解ける問題を増やして周りと差をつけよう～</p> <p>③ 『入試過去問(公・私)』と『入試予想問題』で実践力養成！～本番同様の練習で時間配分までマスターしよう～</p>
社会	<p>① 『日々の宿題』＝日々の積み重ね！基本の語句・地図・年表を繰り返し覚え込もう！漢字で正確に覚えること！</p> <p>② 『完全整理』P118～137の一問一答&重要ポイントチェックを使って勉強し、教科書内容を完璧にしよう！</p> <p>③ 論述問題は『合格特訓ゼミ』と『入試過去問・統一模試』、『完全制覇チキスト』の解き直しだ！</p>
理科	<p>① 『日々の宿題』で基本問題を完璧にしよう！漢字で書くべき箇所は漢字で覚えよう！</p> <p>② 『入試過去問(公立・私立)』『合格特訓ゼミ』『統一模試』『完全制覇チキスト』で実践力養成！</p> <p>③ 忘れていた、知らなかった語句や知識が出てきたら実力UPのチャンス！『完全整理』を使って即覚えよう！</p>
英語	<p>① 第一に語彙力増強！『100トレ』・『Perfect English』の基本単語・熟語・例文を確実に身につけよう！</p> <p>② 『日々の宿題』で和訳演習をしよう。ただし全訳はせずに必要な文のみ和訳。</p> <p>③ 英作文の得点力UP！授業・合格特訓ゼミ・学トレで練習した文は、自力で正確に書けるまで反復練習しよう！</p>

意志在る処、道拓く！勝者は夢を諦めない！

参考資料

高校別大学進学実績

鹿兒島学区 令和7年度 大学進学実績

鶴丸			高校	
基準偏差値	70	定員	320	計
	現役	既卒		
東京大	3	5	8	
京都大	4	5	9	
九州大	26	11	37	
広島大	6	2	8	
熊本大	7	3	10	
九州工業大	4	3	7	
福岡教育大	1	0	1	
長崎大	2	1	3	
佐賀大	1	1	2	
大分大	1	0	1	
宮崎大	0	1	1	
鹿児島大	42	24	66	
山口大	0	1	1	
他(国立)	37	17	54	
国立計	134	74	208	
東京都立大	4	0	4	
北九州市立大	3	0	3	
他(公立)	13	8	21	
公立計	20	8	28	
国立計	154	82	236	
国立現役合格率	48.1%			
早稲田大	5	4	9	
慶応大	2	5	7	
上智大	2	1	3	
東京理科大	4	11	15	
明治大	4	9	13	
同志社大	5	15	20	
立命館大	13	21	34	
西南学院大	6	3	9	
福岡大	6	7	13	
他(私立)	74	79	153	
私立計	121	155	276	

甲南			高校	
基準偏差値	67	定員	320	計
	現役	既卒		
東京大	0	0	0	
京都大	1	0	1	
九州大	20	1	21	
広島大	13	1	14	
熊本大	30	0	30	
九州工業大	4	1	5	
福岡教育大	2	0	2	
長崎大	3	0	3	
佐賀大	1	0	1	
大分大	2	0	2	
宮崎大	2	0	2	
鹿児島大	97	9	106	
山口大	1	1	2	
他(国立)	28	5	33	
国立計	204	18	222	
東京都立大	0	0	0	
北九州市立大	2	0	2	
他(公立)	21	3	24	
公立計	23	3	26	
国立計	227	21	248	
国立現役合格率	70.9%			
早稲田大	3	0	3	
慶応大	2	0	2	
上智大	0	1	1	
東京理科大	1	0	1	
明治大	1	2	3	
同志社大	3	3	6	
立命館大	14	8	22	
西南学院大	19	0	19	
福岡大	38	4	42	
他(私立)	139	23	162	
私立計	220	41	261	

鹿兒島中央			高校	
基準偏差値	64	定員	320	計
	現役	既卒		
東京大	0	0	0	
京都大	0	0	0	
九州大	5	0	5	
広島大	4	0	4	
熊本大	15	0	15	
九州工業大	4	0	4	
福岡教育大	3	1	4	
長崎大	5	0	5	
佐賀大	2	0	2	
大分大	3	0	3	
宮崎大	2	1	3	
鹿児島大	104	8	112	
山口大	3	0	3	
他(国立)	8	1	9	
国立計	158	11	169	
東京都立大	1	1	2	
北九州市立大	6	0	6	
他(公立)	31	2	33	
公立計	38	3	41	
国立計	196	14	210	
国立現役合格率	61.3%			
早稲田大	2	1	3	
慶応大	1	0	1	
上智大	2	0	2	
東京理科大	0	0	0	
明治大	1	2	3	
同志社大	0	2	2	
立命館大	2	4	6	
西南学院大	18	1	19	
福岡大	29	6	35	
他(私立)	165	22	187	
私立計	220	38	258	

鹿兒島玉龍			高校	
基準偏差値	60	定員	240	計
	現役	既卒		
東京大	1	0	1	
京都大	0	3	3	
九州大	5	1	6	
広島大	1	0	1	
熊本大	7	0	7	
九州工業大	3	0	3	
福岡教育大	2	0	2	
長崎大	0	0	0	
佐賀大	1	0	1	
大分大	1	0	1	
宮崎大	3	1	4	
鹿児島大	46	7	53	
山口大	0	0	0	
他(国立)	17	2	19	
国立計	87	14	101	
東京都立大	0	0	0	
北九州市立大	2	0	2	
他(公立)	20	2	22	
公立計	22	2	24	
国立計	109	16	125	
国立現役合格率	45.4%			
早稲田大	4	0	4	
慶応大	0	0	0	
上智大	5	0	5	
東京理科大	1	0	1	
明治大	2	0	2	
同志社大	3	1	4	
立命館大	1	5	6	
西南学院大	7	0	7	
福岡大	40	0	40	
他(私立)	232	14	246	
私立計	295	20	315	

鹿児島学区 令和7年度 大学進学実績

武岡台(情報科学科含む)		高校	
基準偏差値	57 現役	定員 既卒	320 計
東京大	0	0	0
京都大	0	0	0
九州大	0	0	0
広島大	0	0	0
熊本大	1	0	1
九州工業大	0	0	0
福岡教育大	1	0	1
長崎大	4	1	5
佐賀大	2	0	2
大分大	2	0	2
宮崎大	3	0	3
鹿児島大	52	1	53
山口大	1	0	1
他(国立)	0	0	0
国立計	66	2	68
東京都立大	0	0	0
北九州市立大	8	0	8
他(公立)	17	1	18
公立計	25	1	26
国立計	91	3	94
国立現役合格率	28.4%		
早稲田大	0	0	0
慶応大	0	0	0
上野大	0	0	0
東京理科大	0	0	0
明治大	0	0	0
同志社大	0	0	0
立命館大	0	0	0
西南学院大	4	0	4
福岡大	40	0	40
他(私立)	301	15	316
私立計	345	15	360

鹿児島南(普通科のみ)		高校	
基準偏差値	56 現役	定員 既卒	160 計
東京大	0	0	0
京都大	0	0	0
九州大	0	0	0
広島大	0	0	0
熊本大	0	0	0
九州工業大	0	0	0
福岡教育大	0	0	0
長崎大	0	0	0
佐賀大	1	0	1
大分大	2	0	2
宮崎大	2	0	2
鹿児島大	24	0	24
山口大	0	0	0
他(国立)	3	1	4
国立計	32	1	33
東京都立大	0	0	0
北九州市立大	4	0	4
他(公立)	10	0	10
公立計	14	0	14
国立計	46	1	47
国立現役合格率	28.8%		
早稲田大	1	0	1
慶応大	0	0	0
上野大	0	0	0
東京理科大	0	0	0
明治大	0	0	0
同志社大	0	0	0
立命館大	0	0	0
西南学院大	6	0	6
福岡大	17	0	17
他(私立)	176	0	176
私立計	201	0	201

加治木		高校	
基準偏差値	60 現役	定員 既卒	320 計
東京大	0	0	0
京都大	0	0	0
九州大	4	0	4
広島大	3	2	5
熊本大	12	2	14
九州工業大	3	0	3
福岡教育大	11	0	11
長崎大	5	1	6
佐賀大	2	0	2
大分大	5	0	5
宮崎大	6	2	8
鹿児島大	54	3	57
山口大	3	0	3
他(国立)	17	5	22
国立計	125	15	140
東京都立大	0	0	0
北九州市立大	6	1	7
他(公立)	34	4	38
公立計	40	5	45
国立計	165	20	185
国立現役合格率	51.6%		
早稲田大	0	0	0
慶応大	0	0	0
上野大	0	0	0
東京理科大	0	1	1
明治大	1	0	1
同志社大	1	1	2
立命館大	9	3	12
西南学院大	13	4	17
福岡大	41	1	42
他(私立)	324	18	342
私立計	389	28	417

国分		高校	
基準偏差値	53 現役	定員 既卒	320 計
東京大	0	0	0
京都大	0	0	0
九州大	0	0	0
広島大	1	0	1
熊本大	1	0	1
九州工業大	1	1	2
福岡教育大	0	0	0
長崎大	0	0	0
佐賀大	0	0	0
大分大	0	0	0
宮崎大	5	0	5
鹿児島大	18	0	18
山口大	0	0	0
他(国立)	4	1	5
国立計	30	2	32
東京都立大	1	0	1
北九州市立大	3	0	3
他(公立)	16	0	16
公立計	20	0	20
国立計	50	2	52
国立現役合格率	15.6%		
早稲田大	0	0	0
慶応大	0	0	0
上野大	0	0	0
東京理科大	0	0	0
明治大	0	0	0
同志社大	0	0	0
立命館大	1	0	1
西南学院大	2	0	2
福岡大	10	2	12
他(私立)	191	3	194
私立計	204	5	209

鹿兒島学区 令和7年度 大学進学実績

伊集院			高校	
基準偏差値	48	現役	定員	240
			既卒	計
鹿児島大	0	0	0	0
京都大	0	0	0	0
九州大	0	0	0	0
広島大	0	0	0	0
熊本大	1	0	0	1
九州工業大	1	0	0	1
福岡教育大	3	0	0	3
長崎大	0	0	0	0
佐賀大	0	0	0	0
大分大	0	0	0	0
宮崎大	3	0	0	3
鹿児島大	21	0	3	21
山口大	1	0	1	1
他(国立)	4	1	5	5
国立計	34	1	35	35
東京都立大	0	0	0	0
北九州市立大	2	0	2	2
他(公立)	9	0	9	9
公立計	11	0	11	11
国立計	45	1	46	46
国立現役合格率	18.8%			
早稲田大	0	0	0	0
慶応大	0	0	0	0
上智大	0	0	0	0
東京理科大	0	0	0	0
明治大	0	0	0	0
同志社大	0	0	0	0
立命館大	2	0	2	2
西南学院大	1	0	1	1
福岡大	6	0	6	6
他(私立)	138	6	144	144
私立計	147	6	153	153

松陽(普通科のみ)				高校	
基準偏差値	48	現役	定員	240	計
			既卒		
鹿児島大	0	0	0	0	0
京都大	0	0	0	0	0
九州大	0	0	0	0	0
広島大	0	0	0	0	0
熊本大	0	0	0	0	0
九州工業大	0	0	0	0	0
福岡教育大	1	0	1	1	1
長崎大	0	0	0	0	0
佐賀大	0	0	0	0	0
大分大	0	0	0	0	0
宮崎大	0	0	0	0	0
鹿児島大	10	3	13	13	13
山口大	0	0	0	0	0
他(国立)	3	0	3	3	3
国立計	14	3	17	17	17
東京都立大	0	0	0	0	0
北九州市立大	2	0	2	2	2
他(公立)	5	1	6	6	6
公立計	7	1	8	8	8
国立計	21	4	25	25	25
国立現役合格率	8.8%				
早稲田大	0	0	0	0	0
慶応大	0	0	0	0	0
上智大	0	0	0	0	0
東京理科大	0	0	0	0	0
明治大	0	0	0	0	0
同志社大	0	0	0	0	0
立命館大	0	0	0	0	0
西南学院大	1	0	1	1	1
福岡大	3	0	3	3	3
他(私立)	146	4	150	150	150
私立計	150	4	154	154	154

				高校	
基準偏差値	現役	定員	既卒	計	計
鹿児島大	0	0	0	0	0
京都大	0	0	0	0	0
九州大	0	0	0	0	0
広島大	0	0	0	0	0
熊本大	0	0	0	0	0
九州工業大	0	0	0	0	0
福岡教育大	0	0	0	0	0
長崎大	0	0	0	0	0
佐賀大	0	0	0	0	0
大分大	0	0	0	0	0
宮崎大	0	0	0	0	0
鹿児島大	0	0	0	0	0
山口大	0	0	0	0	0
他(国立)	0	0	0	0	0
国立計	0	0	0	0	0
東京都立大	0	0	0	0	0
北九州市立大	0	0	0	0	0
他(公立)	0	0	0	0	0
公立計	0	0	0	0	0
国立計	0	0	0	0	0
国立現役合格率	#DIV/0!				
早稲田大	0	0	0	0	0
慶応大	0	0	0	0	0
上智大	0	0	0	0	0
東京理科大	0	0	0	0	0
明治大	0	0	0	0	0
同志社大	0	0	0	0	0
立命館大	0	0	0	0	0
西南学院大	0	0	0	0	0
福岡大	0	0	0	0	0
他(私立)	0	0	0	0	0
私立計	0	0	0	0	0

				高校	
基準偏差値	現役	定員	既卒	計	計
鹿児島大	0	0	0	0	0
京都大	0	0	0	0	0
九州大	0	0	0	0	0
広島大	0	0	0	0	0
熊本大	0	0	0	0	0
九州工業大	0	0	0	0	0
福岡教育大	0	0	0	0	0
長崎大	0	0	0	0	0
佐賀大	0	0	0	0	0
大分大	0	0	0	0	0
宮崎大	0	0	0	0	0
鹿児島大	0	0	0	0	0
山口大	0	0	0	0	0
他(国立)	0	0	0	0	0
国立計	0	0	0	0	0
東京都立大	0	0	0	0	0
北九州市立大	0	0	0	0	0
他(公立)	0	0	0	0	0
公立計	0	0	0	0	0
国立計	0	0	0	0	0
国立現役合格率	#DIV/0!				
早稲田大	0	0	0	0	0
慶応大	0	0	0	0	0
上智大	0	0	0	0	0
東京理科大	0	0	0	0	0
明治大	0	0	0	0	0
同志社大	0	0	0	0	0
立命館大	0	0	0	0	0
西南学院大	0	0	0	0	0
福岡大	0	0	0	0	0
他(私立)	0	0	0	0	0
私立計	0	0	0	0	0